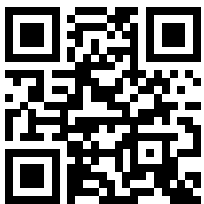




giroflex 313 arbejdsstol

Designet af Paolo Fancelli for
Flokk-varemærket Giroflex

Få mere at vide
om giroflex 313



giroflex 313: Designet til mobilitet, fleksibilitet og enkelhed

Som svar på det voksende behov for fleksible arbejdsområder, er giroflex 313 skåret ned til det væsentlige - uden at gå på kompromis med komfort eller energibringende ergonomi. Mindre er i sandhed mere.

En stol til deling

Højdejustering er den eneste nødvendige justering af stolen og giver en førsteklasses oplevelse af at sidde ned i et møbel, der passer perfekt ind i åbne arbejdsområder, projektrum og mødeområder.

giroflex 313 tilbyder en bred vifte af designkombinationer, hvilket gør den til det perfekte valg til ethvert miljø.

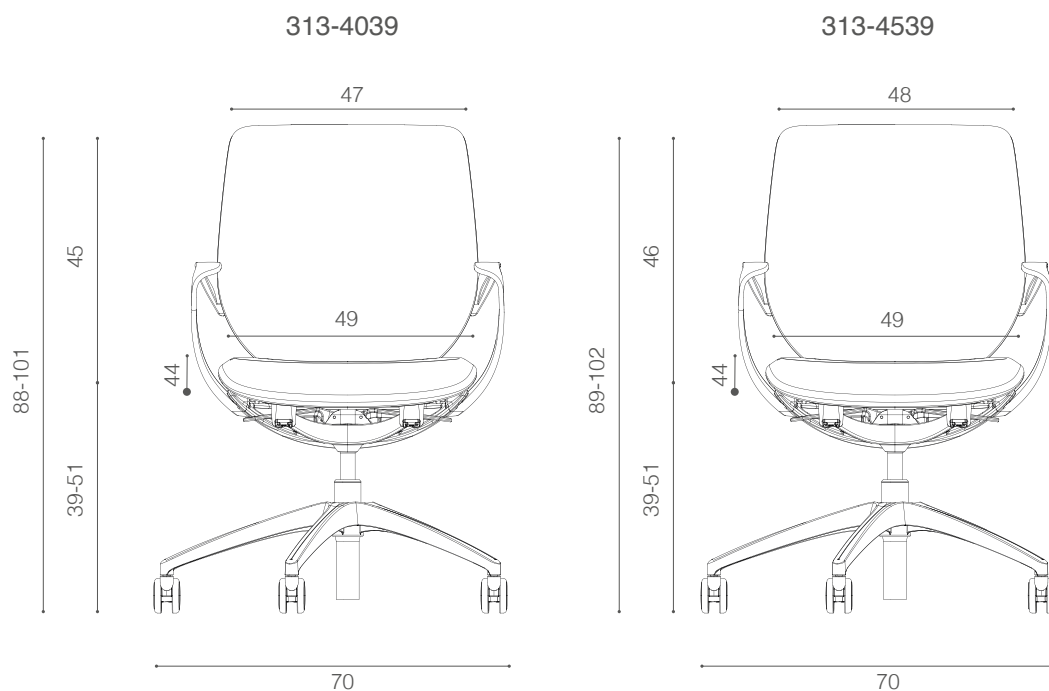
Synchro-motion

Denne stolserie har en automatisk selvjusterende synkroniseret bevægelsesmekanisme, specielt udviklet til at sikre optimal støtte til alle brugere, hver eneste gang.

Anbefalet arbejdsområde

giroflex 313 er stolen til deling, med højde som eneste nødvendige justering og et perfekt design med et bredt spektrum af kombinationer, der passer til forskellige åbne arbejdsområder, projektrum og mødelokaler, hvor der er brug for førsteklasses arbejdsstole.

Mål



Armlæn kan ikke tilføjes eller fjernes på et senere tidspunkt

giroflex 313	-4039	-4539
Sædehøjde belastet	39-51cm	39-51cm
Total højde	88-101cm	89-102cm
Ryglænets højde over sædet	45cm	46cm
Sædebredde	49cm	49cm
Ryglænets bredde	47cm	48cm
Total bredde (5-armet fodkryds)	70cm	70cm
Sædedybde	44cm	44cm
Mekanisme med automatisk tilpasning til kropsvægten	45-120kg	45-120kg

Modeller og mål (i henhold til EN 1335) | Målene kan variere en smule fra stol til stol

Teknisk beskrivelse

Automatisk Synchro motion mechanism	Giroflex in-house udvikling, patenteret Design i støbt aluminium, pulverlakeret eller poleret aluminiumsfinish Synkron bevægelse Automatisk tilpasning af vægt - 45 - 120 kg Lineær modstand under hele den mekaniske bevægelse Ryglænets hældningsvinkel = 0-21° Automatisk synkroniseret bevægelse, låsbar i fuldt oprejst position Forholdet mellem sæde og ryglæn = 1:3 Sædets hældningsvinkel = -1° til -8
Fodkryds	5-armet fodkryds, pulverlakeret eller poleret aluminiumsfinish (tilvalg)
Hjul	Ø65 mm, sort, i henhold til EN 12527 og EN 12529 til hårde eller bløde gulve
Gaslift	Standard til justering af sædehøjde Godkendt i henhold til EN 16955 Trinløst justerbart område = 12 cm Styrkeklasse 4
Betjening	Tilvalg: Ekstra siddehøjder: Se prislisten Betjeningselementerne er placeret, så de er let tilgængelige, når man sidder i stolen. Håndtag (venstre) til justering af sædehøjde Håndtag (højre) til låsning af ryglænets hældning i fuld oprejst position
Sædeskal	Polyamid med 15 % glasfiber (PA6 GF15), sort 810, struktureret overflade
Plade til sædepolstring	Polypropylen (PP)
Mesh ryg	Udpræget ergonomisk design for optimal tilpasning og støtte. Mesh-tekstilet RUNNER fra Gabriel garanterer optimal komfort og luftcirkulation
Ramme til ryglæn	Polyamid med 15 % glasfiber (PA6 GF15), sort 810, struktureret overflade
Plade til polstring af ryglæn (kun polstret ryglæn)	Polypropylen (PP), sort 810, struktureret overflade
Form på sæde og ryglæn 2-zone sæde	Den forreste del (ca. 1/3 af sædefladen) har en hældning på 7° fremad for at lette trykket på lårene Den bageste del støtter bækkenet og forhindrer brugeren i at glide fremad Ryg: Særligt ergonomisk design for optimal tilpasning og støtte af ryggen

Teknisk beskrivelse

Polstringsskum	PUR-skum, fri for CFC flammehæmmende iht: <ul style="list-style-type: none">- EN 1021-1:2014- EN 1021-2:2014- CAL TB 117- BS 5852: Part 2: 1982, Ignition source 5 (Crib 5) med melamin Skumhårdhed i henhold til DIN 53576c / ISO 2439: <ul style="list-style-type: none">- Sæde 270N ±10%- Ryglæn 270N ±10% Volumenvægt ~60kg/m ³		
Sæde- og ryglæns pude polstret	Kan udskiftes på stedet (på arbejdspladsen)		
Polstringsmaterialer	Mesh tekstil ryglæn <ul style="list-style-type: none">- Farver fra Runner-kollektionen (http://www.gabriel.dk)- Tredimensionelt honeycomb-design- Optimal stødabsorberende effekt og støtte til ryggen- Fremragende luftgennemtrængelighed, optimal temperatur- 100% PES, OEKO-Tex 100 Polstret ryglæn og sæde. Tekstiler fra følgende kollektioner: <ul style="list-style-type: none">- Xtreme (www.camirafabrics.com)- Grano (http://www.climatex.com)- Gaja Classic (http://www.gabriel.dk)- Step (http://www.gabriel.dk)- Select (http://www.gabriel.dk)- Comfort+ (http://www.gabriel.dk)- skai@Palma (http://www.hornschuch.com) Læder fra Giroflex-kollektionen. Customers Own Material (COM) hvis muligt Detaljerede tekniske oplysninger om tekstilerne findes på hjemmesiden eller i farvekort		
Pulverlakering	Epoxy-Polyester blandet pulver blandingsforhold ~50:50 Farver: <ul style="list-style-type: none">- 810 Sort- 812 perl-metallic- 813 alu-metallic		
Armlæn	Faste armlæn, polyamid med 15% glasfirber (PA6 GF15), sort 810, struktureret overflade	Faste armlæn, støbt aluminium, pulverlakeret eller poleret aluminiumsfinish	
	Højde af armlænet over sædet ved belastning:	23cm	23cm
	Fri afstand mellem armlænene:	47,5cm	47,5cm
	Afstand til sædets forkant:	15,5cm	16,2cm
	Bredde på armlæn	4,7cm	6,5cm
	Længde på armlæn	23,5cm	22,8cm

Konfigurationer

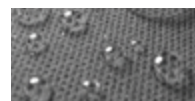
Mesh ryg



Polstret ryglæn



CleanGuard sæde



Stelfarve (Sæde og ryglæn)



Stel i stål,
sort 810



Stel i stål,
pearl-metallic
812



Stel i stål,
alu-metallic
813



Stel i stål,
poleret

Fodkryds



5-grenet
fodkryds, sort
810



5-grenet
fodkryds,
pearl-metallic
812



5-grenet
fodkryds,
alu-metallic
813



5-grenet
fodkryds,
poleret

Gaslift



Standard, sædehøjde
39-51 cm, sort



Standard, sædehøjde
39-51 cm, krom

Sædehøjde:
49-65cm 57-74cm
52-69cm 64-81cm

Hjul



Hjul 65 mm til
bløde/hårde
gulve



Hjul 65 mm til bløde/
hårde gulve - bremset
ved belastning



Glidere /
Glidere med filt

Armlæn



Fast, sort 810



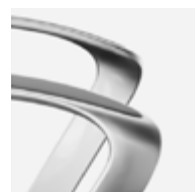
Fast, aluminium support,
sort 810



Fast, aluminium support,
pearl-metallic 812



Fast, aluminium support,
alu-metallic 813



Fast, aluminium support,
poleret

Fodring



Polstringsmaterialer

Mesh ryg Runner

- Farver fra Runner-kollektionen (<http://www.gabriel.dk>)
- Tredimensionelt honeycomb-design
- Optimal stødabsorbering og støtte til ryggen
- Fremragende luftgennemstrømning, optimal temperatur
- 100% PES, OEKO-Tex 100
- Flammehæmmende i henhold til EN 1021-1 &-2, DIN 4102: B1

Polstret sæde

- Hele Giroflex-sortimentet af tekstil, vinyl og læder er tilgængeligt

Du kan finde detaljerede oplysninger om tekstiler i Giroflex prislisten.

Certificeringer og miljø

Certificeringer

- EPD
- GREENGUARD Gold
- GS-Certifikat (EN 1335-1/-2 Type B)

Basisversion af giroflex 313				
Genanvendelige materialer	Materiale	Mesh ryglæn i stof	Polstret ryglæn	Genanvendelig
Gaslift og ståldele	Fe	13,3%	12,4%	100%
Aluminium	Al	39,5%	36,8%	100%
Tekstil	PUR CFC-fri	4,2%	6,8%	100%
Plastik	PP / PA	36,9%	38,4%	100%
Træ	-	-	-	-
Komponenter (f.eks. hjul)	PA / Fe	4,2%	3,9%	50%
Polstringsmaterialer		1,9%	1,8%	Up to 100%
Total vægt		12,5kg	13,5kg	

Alle plastdele er mærket i henhold til ISO/DIS 11469 (identifikation af specifikke typer)

Plast: Andel genbrugsmateriale af »ikke-synlige dele« op til 100%.

CO2-neutral label tilgængelig på kundens anmodning

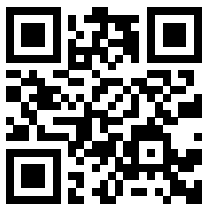
Cradle to Cradle certificeret



giroflex 313 konferencestol

Designet af Paolo Fancelli for
Flokk-varemærket Giroflex

Få mere at vide
om giroflex 313



giroflex 313: Designet til mobilitet, fleksibilitet og enkelhed

Som svar på det voksende behov for fleksible arbejdsområder, er giroflex 313 skåret ned til det væsentlige - uden at gå på kompromis med komfort eller energibringende ergonomi. Mindre er i sandhed mere.

En stol til deling

Højdejustering er den eneste nødvendige justering af stolen og giver en førsteklasses oplevelse af at sidde ned i et møbel, der passer perfekt ind i åbne arbejdsområder, projektrum og mødeområder.

giroflex 313 tilbyder en bred vifte af designkombinationer, hvilket gør den til det perfekte valg til ethvert miljø.

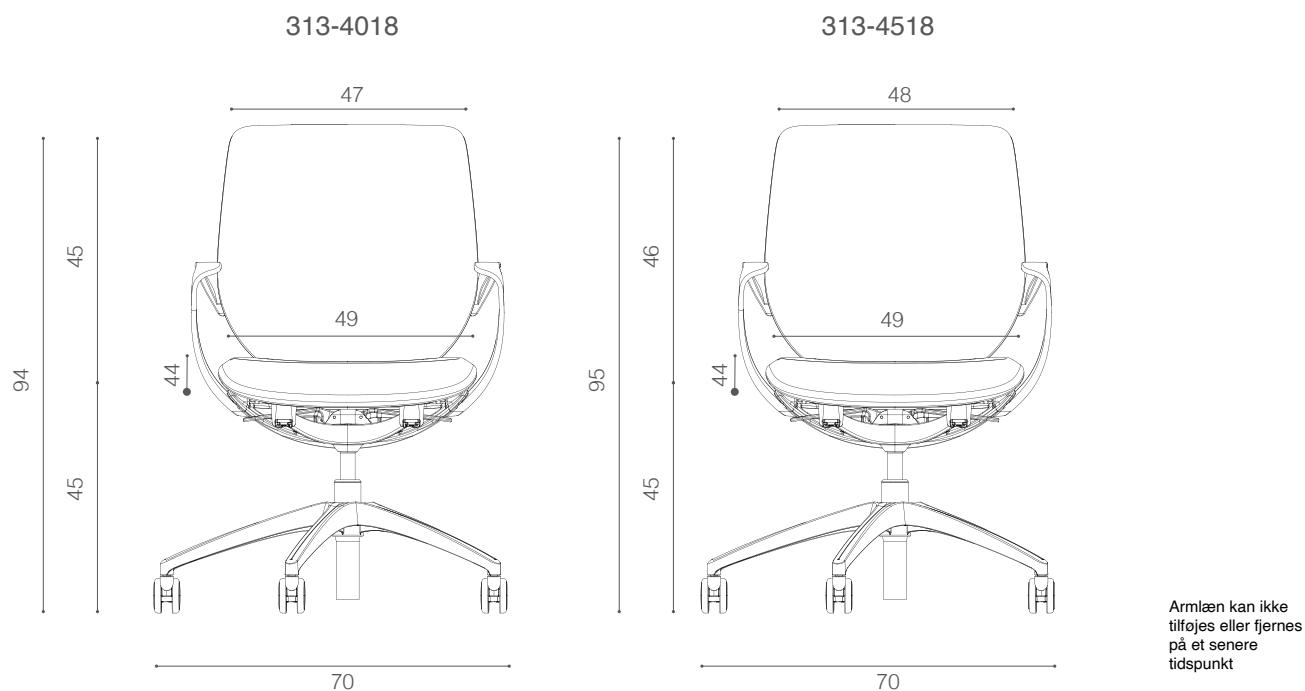
Synchro-motion

Denne stolserie har en automatisk selvjusterende synkroniseret bevægelsesmekanisme, specielt udviklet til at sikre optimal støtte til alle brugere, hver eneste gang.

Anbefalet arbejdsområde

giroflex 313 er stolen til deling, med højde som eneste nødvendige justering og et perfekt design med et bredt spektrum af kombinationer, der passer til forskellige åbne arbejdsområder, projektrum og mødelokaler, hvor der er brug for førsteklasses arbejdsstole.

Mål



giroflex 313	-4018	-4518
Sædehøjde belastet	45cm	45cm
Total højde	94cm	95cm
Ryglænets højde over sædet	45cm	46cm
Sædebredde	49cm	49cm
Ryglænets bredde	47cm	48cm
Total bredde (5-armet fodkryds)	70cm	70cm
Sædedybde	44cm	44cm
Mekanisme med automatisk tilpasning til kropsvægten	45-120kg	45-120kg

Modeller og mål (i henhold til EN 1335) | Målene kan variere en smule fra stol til stol

Teknisk beskrivelse

Automatisk Synchro motion mechanism	Giroflex in-house udvikling, patenteret Design i støbt aluminium, pulverlakeret eller poleret aluminiumsfinish Synkron bevægelse Automatisk tilpasning af vægt - 45 - 120 kg Lineær modstand under hele den mekaniske bevægelse Ryglænets hældningsvinkel = 0 - 13° Automatisk synkroniseret bevægelse, låsbar i fuldt oprejst position Sædets hældningsvinkel = 0° til 3.7° Forholdet mellem sæde og ryglæn = 1:2,7 Free-float, ikke låsbar
Fodkryds	4-armet fodkryds, pulverlakeret eller poleret aluminiumsfinish (tilvalg)
Hjul	Ø65 mm, sort, i henhold til EN 12527 og EN 12529 til hårde eller bløde gulve
Gaslift	Fast lift, ikke højdejusterbar, sædehøjde 45 cm Integreret slutpositionsdæmpning plus gummibuffer 8 mm, sort overfladefinish Tilvalg: - Højdejusterbar søjle, sædehøjde 39 - 47 cm - Auto-return søjle (rotationsvinkel), sædehøjde 44 cm, ikke højdejusterbar, kun base med glidere
Betjening	Betjeningselementerne er placeret, så de er let tilgængelige, når man sidder i stolen. Håndtag (venstre) til justering af sædehøjde Håndtag (højre) til låsning af ryglænets hældning i fuld oprejst position
Sædeskal	Polyamid med 15 % glasfiber (PA6 GF15), sort 810, struktureret overflade
Plade til sædepolstring	Polypropylen (PP)
Mesh ryg	Udpræget ergonomisk design for optimal tilpasning og støtte. Mesh-tektillet RUNNER fra Gabriel garanterer optimal komfort og luftcirkulation
Ramme til ryglæn	Polyamid med 15 % glasfirber (PA6 GF15), sort 810, struktureret overflade
Plade til polstring af ryglæn (kun polstret ryglæn)	Polypropylen (PP), sort 810, struktureret overflade
Form på sæde og ryglæn 2-zone sæde	Den forreste del (ca. 1/3 af sædefladen) har en hældning på 7° fremad for at lette trykket på lårene Den bageste del støtter bækkenet og forhindrer brugeren i at glide fremad Ryg: Særligt ergonomisk design for optimal tilpasning og støtte af ryggen

Teknisk beskrivelse

Polstringsskum	PUR-skum, fri for CFC flammehæmmende iht: <ul style="list-style-type: none">- EN 1021-1:2014- EN 1021-2:2014- CAL TB 117- BS 5852: Part 2: 1982, Ignition source 5 (Crib 5) med melamin Skumhårdhed i henhold til DIN 53576c / ISO 2439: <ul style="list-style-type: none">- Sæde 270N ±10%- Ryglæn 270N ±10% Volumenvægt ~60kg/m ³		
Sæde- og ryglæns pude polstret	Kan udskiftes på stedet (på arbejdspladsen)		
Polstringsmaterialer	Spacer tekstil ryglæn <ul style="list-style-type: none">- Farver fra Runner-kollektionen (http://www.gabriel.dk)- Tredimensionelt honeycomb-design- Optimal stødabsorberende effekt og støtte til ryggen- Fremragende luftgennemtrængelighed, optimal temperatur- 100% PES, OEKO-Tex 100 Polstret ryglæn og sæde. Tekstiler fra følgende kollektioner: <ul style="list-style-type: none">- Xtreme (www.camirafabrics.com)- Grano (http://www.climatex.com)- Gaja Classic (http://www.gabriel.dk)- Step (http://www.gabriel.dk)- Select (http://www.gabriel.dk)- Comfort+ (http://www.gabriel.dk)- skai@Palma (http://www.hornschuch.com) Læder fra Giroflex-kollektionen. Customers Own Material (COM) hvis muligt Detaljerede tekniske oplysninger om tekstilerne findes på hjemmesiden eller i farvekort		
Pulverlakering	Epoxy-Polyester blandet pulver blandingsforhold ~50:50 Farver: <ul style="list-style-type: none">- 810 Sort- 812 perl-metallic- 813 alu-metallic		
Armlæn	Faste armlæn, polyamid med 15% glasfirber (PA6 GF15), sort 810, struktureret overflade	Faste armlæn, støbt aluminium, pulverlakeret eller poleret aluminiumsfinish	
	Højde af armlænet over sædet ved belastning:	23cm	23cm
	Fri afstand mellem armlænene:	47,5cm	47,5cm
	Afstand til sædets forkant:	15,5cm	16,2cm
	Bredde på armlæn	4,7cm	6,5cm
	Længde på armlæn	23,5cm	22,8cm

Konfigurationer

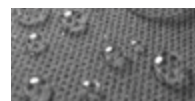
Mesh ryg



Polstret ryglæn



CleanGuard sæde



Stelfarve (Sæde og ryglæn)



Stel i stål,
sort 810



Stel i stål,
pearl-metallic
812



Stel i stål,
alu-metallic
813



Stel i stål,
poleret

Fodkryds



4-grenet
fodkryds, sort
810



4-grenet
fodkryds,
pearl-metallic
812



4-grenet
fodkryds,
alu-metallic
813

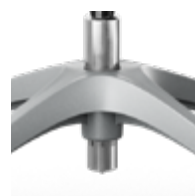


4-grenet
fodkryds,
poleret

Gaslift



Standard, sædehøjde
39-51 cm, sort



Standard, sædehøjde
39-51 cm, krom

Sædehøjde:

49-65cm 57-74cm
52-69cm 64-81cm

Hjul



Hjul 65 mm til
bløde/hårde
gulve



Glidere /
Glidere med filt

Armlæn



Fast, sort 810



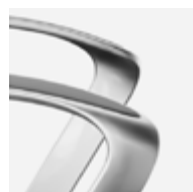
Fast, aluminium support,
sort 810



Fast, aluminium support,
pearl-metallic 812



Fast, aluminium support,
alu-metallic 813



Fast, aluminium support,
poleret

Polstringsmaterialer

Mesh ryg Runner

- Farver fra Runner-kollektionen (<http://www.gabriel.dk>)
- Tredimensionelt honeycomb-design
- Optimal stødabsorbering og støtte til ryggen
- Fremragende luftgennemstrømning, optimal temperatur
- 100% PES, OEKO-Tex 100
- Flammehæmmende i henhold til EN 1021-1 &-2, DIN 4102: B1

Polstret sæde

- Hele Giroflex-sortimentet af tekstil, vinyl og læder er tilgængeligt

Du kan finde detaljerede oplysninger om tekstiler i Giroflex' prislisten.

Certificeringer og miljø

Certificeringer

- EPD
- GREENGUARD Gold
- GS-Certifikat (EN 1335-1/-2 Type B)

Basisversion af giroflex 313				
Genanvendelige materialer	Materiale	Mesh ryglæn i stof	Polstret ryglæn	Genanvendelig
Gaslift og ståldele	Fe	11,2%	10,3%	100%
Aluminium	Al	39,4%	36,5%	100%
Tekstil	PUR CFC-fri	4,5%	7,3%	100%
Plastik	PP / PA	39,3%	40,7%	100%
Træ	-	-	-	-
Komponenter (f.eks. hjul)	PA / Fe	3,6%	3,3%	50%
Polstringsmaterialer		2,1%	1,9%	Up to 100%
Total vægt		11,7kg	12,6kg	

Alle plastdele er mærket i henhold til ISO/DIS 11469 (identifikation af specifikke typer)

Plast: Andel genbrugsmateriale af »ikke-synlige dele« op til 100%.

CO2-neutral label tilgængelig på kundens anmodning

Cradle to Cradle certificeret