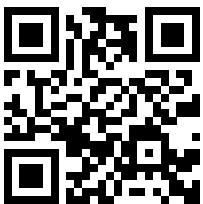




giroflex 313 bureaustoel

Ontworpen door Paolo Fancelli
voor Flokk merk Giroflex

Meer informatie over
de giroflex 313



De giroflex 313: ontworpen voor mobiliteit, flexibiliteit en eenvoud.

Als antwoord op de groeiende behoefte aan flexibele werkplekken, gaat giroflex 313 terug naar de essentie, zonder concessies te doen op comfort of energieke ergonomie. Less is more!

The chair to share!

Met de zithoogte als enige vereiste aanpassing, levert giroflex 313 een eersteklas zitervaring die naadloos past in open werkruimten, project- en vergaderruimten.

De giroflex 313 biedt een breed scala aan ontwerpcombinaties, waardoor het de perfecte keuze is voor elke omgeving.

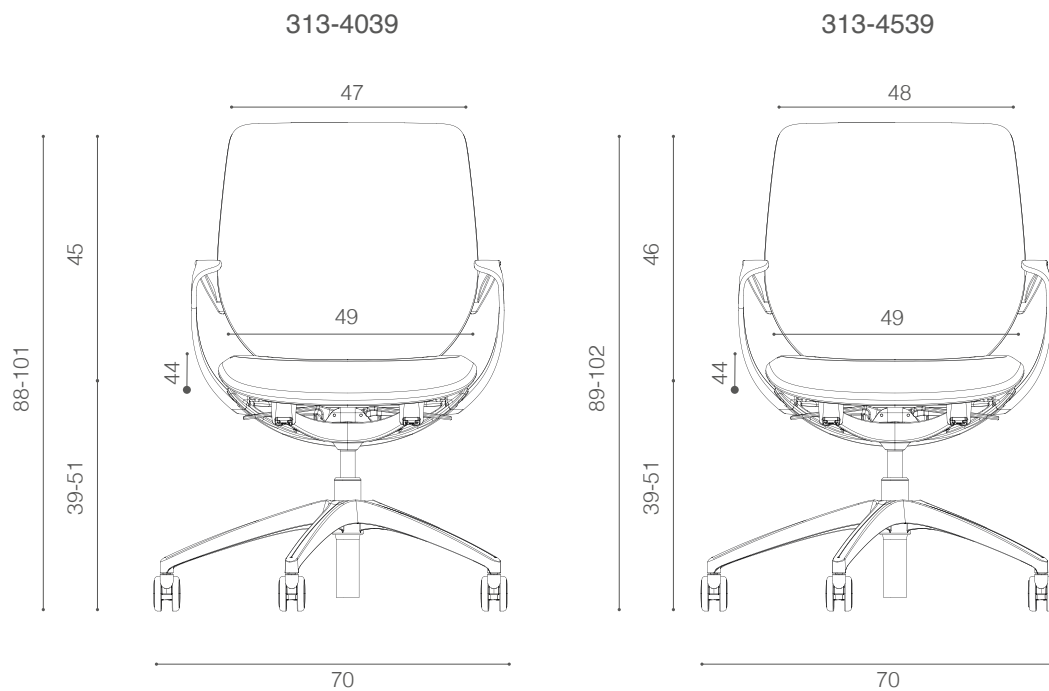
Synchro-Motion

De collectie heeft een automatisch synchro bewegingsmechanisme, speciaal ontwikkeld voor een optimale ondersteuning voor elke gebruiker, altijd.

Aanbevolen werkomgeving

De giroflex 313 is de stoel om te delen, met de zithoogte als enige instelling die nodig is en een perfect ontwerp met een breed assortiment aan opties en accessoires voor verschillende open werkplekken, project- en vergaderruimten waar een premium zitervaring vereist is.

Afmetingen



Armleuning kan
niet later worden
toegevoegd of
verwijderd

giroflex 313	-4039	-4539
Zithoogte belast	39-51cm	39-51cm
Totale hoogte	88-101cm	89-102cm
Rugleuning hoogte boven zitting	45cm	46cm
Breedte zitting	49cm	49cm
Breedte rugleuning	47cm	48cm
Totale breedte (5-armig voetkruis)	70cm	70cm
Diepte zitting	44cm	44cm
Mechanisme met automatische aanpassing aan het lichaamsgewicht	45-120kg	45-120kg

Modellen en afmetingen (volgens EN 1335) | Afmetingen kunnen per stoel licht verschillen

Technische beschrijving

Automatisch Synchro-Motion mechanisme	<p>In-house ontwikkeling Giroflex, gepatenteerd. Aluminium, afwerking met poedercoating of gepolijst aluminium. Synchroon beweging. Automatische gewichtsaanpassing - 45 - 120kg. Lineaire tegendruk tijdens de volledige mechanische werking. Hellingshoek rugleuning = 0-21°. Auto Synchro-Motion, vergrendelbaar in volledig rechtopstaande positie. Verhouding zitting/rugleuning = 1:3. Hellingshoek zitvlak = -1° tot -8.</p>
Voetkruis	<p>5-armige aluminium voetkruis, afwerking met poedercoating of gepolijst aluminium (optie).</p>
Wielen	<p>Zwenkwielen Ø65mm, lastafhankelijk geremd, zwart, volgens EN 12527 en EN 12529 voor harde of zachte vloeren.</p>
Gaslift	<p>Standaardonderdeel voor zithoogte. Type goedgekeurd volgens EN16955. Traploos verstelbaar bereik = 12cm. Sterkteklasse 4.</p> <p>Optie: Extra zithoogtes: zie prijslijst „speciale zithoogtes”.</p>
Bedieningselementen	<p>De bedieningselementen zijn makkelijk bereikbaar vanuit de zittende positie. Hendel (links) voor zithoogteverstelling. Hendel (rechts) voor kantelvergrendeling van de rugleuning in volledige rechtopstand.</p>
Zitschaal	<p>Polyamide met 15% glas (PA6 GF15), zwart 810, gestructureerd oppervlak.</p>
Bekledingsplaat zitting	<p>Polypropyleen (PP).</p>
Mesh rug	<p>Uitgesproken ergonomisch ontwerp voor optimale aanpassing en ondersteuning. De mesh RUNNER van Gabriel garandeert optimaal comfort en luchtcirculatie.</p>
Frame rugleuning	<p>Polyamide met 15% glas (PA6 GF15), zwart 810, gestructureerd oppervlak.</p>
Bekledingsplaat rugleuning (alleen beklede rugleuning)	<p>Polypropyleen (PP), zwart 810, gestructureerd oppervlak.</p>
Vorm van zitting en rugleuning Dual-zone zitting	<p>Het voorste deel (ongeveer 1/3 van het zitoppervlak) helt 7° naar voren om de druk op de dijen te verlichten. Het achterste deel ondersteunt het bekkengebied en voorkomt dat de gebruiker naar voren glijdt.</p> <p>Rugleuning: Uitgesproken ergonomisch ontwerp voor optimale aanpassing en ondersteuning van de rug.</p>

Technische beschrijving

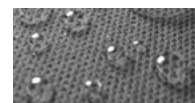
Schuim kussens	PUR-schuim, CFK-vrij Vlamvertragend volgens: <ul style="list-style-type: none">- EN 1021-1:2014- EN 1021-2:2014- CAL TB 117- BS 5852: Deel 2: 1982, Ontstekingsbron 5 (Crib 5) met melamine Schuimhardheid volgens DIN53576c / ISO2439: <ul style="list-style-type: none">- Zitting 270N \pm10%- Rugleuning 270N \pm10% Volumegewicht \sim 60kg/m ³		
Gestoffeerd zit- en rugkussen	Kan ter plaatse (op de werkplek) worden verwisseld.		
Bekledingsmaterialen	Rugleuning van stof: <ul style="list-style-type: none">- Kleuren uit de Runner-collectie (http://www.gabriel.dk)- Driedimensionaal honingraatontwerp- Optimaal dempingseffect en ondersteuning van de rug- Uitstekende luchtdoorlaatbaarheid, optimaal klimaat- 100% PES, OEKO-Tex 100 Gestoffeerde rugleuning en zitting. Stoffen uit de volgende collecties: <ul style="list-style-type: none">- Xtreme (www.camirafabrics.com)- Grano (http://www.climatex.com)- Gaja Classic (http://www.gabriel.dk)- Step (http://www.gabriel.dk)- Select (http://www.gabriel.dk)- Comfort+ (http://www.gabriel.dk)- skai@Palma (http://www.hornschuch.com) Leder uit de Giroflex-collectie. Eigen materiaal van de klant (COM) indien geschikt. Zie de webpagina's of de stofstalenkaarten voor gedetailleerde technische informatie over stoffen.		
Poedercoating	Mengverhouding epoxy-polyester poeder \sim 50:50. Kleuren: <ul style="list-style-type: none">- 810 zwart- 812 perl-metallic- 813 alu-metaal		
Armleuningen	Vaste armleuningen, polyamide met 15% glas (PA6 GF15), zwart 810, gestructureerd oppervlak	Vaste armleuningen, gegoten aluminium, afwerking poedercoating of gepolijst aluminium	
	Hoogte van de armlegger boven de zitting:	23cm	23cm
	Vrije breedte tussen de armleuningen:	47,5cm	47,5cm
	Afstand tot voorkant stoel:	15,5cm	16,2cm
	Breedte armpad:	4,7cm	6,5cm
	Lengte armpad:	23,5cm	22,8cm

Configuraties

Mesh rugleuning Gestoffeerde rug



CleanGuard-
zitting



Kleur frame rugleuning en zitting



Frame staal,
zwart 810

Frame staal,
perl-metallic
812

Frame staal,
alu-metallic
813

Frame staal,
gepolijst

Kruisvoet



5-armig
aluminium,
zwart 810

5-armig
aluminium,
perl-metallic
812

5-armig
aluminium,
alu-metallic
813

5-armig
aluminium,
gepolijst

Gaslift



Standaard gaslift, op
standaard zithoogte
39-51cm, zwart

Standaard gaslift, op
standaard zithoogte
39-51cm, chroom

Zithoogte:

49-65cm 57-74cm
52-69cm 64-81cm

Wielen



Wielen 65 mm
voor zachte/
harde vloeren

65 mm voor zachte/
harde vloeren - geremd
bij belasting

Glijders /
Viltglijders

Armleuning



Vast, zwart 810

Vast, aluminium steun
zwart 810

Vast, aluminium steun
perl-metallic 812

Vast, aluminium steun
alu-metallic 813

Vast, aluminium steun
gepolijst

Voetring



Bekledingsmaterialen

Mesh rug Runner:

- Kleuren uit de Runner-collectie (<http://www.gabriel.dk>)
- Driedimensionaal honingraatontwerp
- Optimaal dempingseffect en ondersteuning van de rug
- Uitstekende luchtdoorlaatbaarheid, optimaal klimaat
- 100% PES, OEKO-Tex 100
- Vlamvertragend volgens EN 1021-1 &-2, DIN 4102: B1

Gestoffeerde zitting:

Het volledige Giroflex stoffen-, vinyl- en lederassortiment is verkrijgbaar voor giroflex 313.

Gedetailleerde informatie over stoffen vindt u in de Giroflex prijslijst.

Certificeringen:

- EPD
- GREENGUARD Gold
- GS-certificaat (EN1335-1/-2 Type B)

Certificeringen

en milieu

Basisversie van giroflex 313				
Recyclebare materialen	Materiaal	Rugleuning van stof	Gestoffeerde rugleuning	Recyclebaar
Gaslift en stalen onderdelen	Fe	13,3%	12,4%	100%
Aluminium	Al	39,5%	36,8%	100%
Textiel	PUR CFK-vrij	4,2%	6,8%	100%
Kunststof	PP / PA	36,9%	38,4%	100%
Hout	-	-	-	-
Onderdelen (bijv. wielen)	PA / Fe	4,2%	3,9%	50%
Bekledingsmaterialen		1,9%	1,8%	Up to 100%
Totaal gewicht		12,5kg	13,5kg	

Alle kunststofonderdelen zijn geïdentificeerd volgens ISO/DIS 11469 (identificatie van specifieke types).

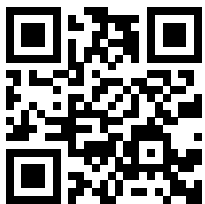
Kunststoffen: aandeel gerecycled materiaal van "niet-zichtbare onderdelen" tot 100%.
CO₂-neutraal label beschikbaar op verzoek van de klant.



giroflex 313 Conferentiestoel

Ontworpen door Paolo Fancelli
voor Flokk merk Giroflex

Meer informatie over
de giroflex 313



De giroflex 313: ontworpen voor mobiliteit, flexibiliteit en eenvoud.

Als antwoord op de groeiende behoefte aan flexibele werkplekken, gaat giroflex 313 terug naar de essentie, zonder concessies te doen op comfort of energieke ergonomie. Less is more!

The chair to share!

Met de zithoogte als enige vereiste aanpassing, levert giroflex 313 een eersteklas zitervaring die naadloos past in open werkruimten, project- en vergaderruimten.

De giroflex 313 biedt een breed scala aan ontwerpcombinaties, waardoor het de perfecte keuze is voor elke omgeving.

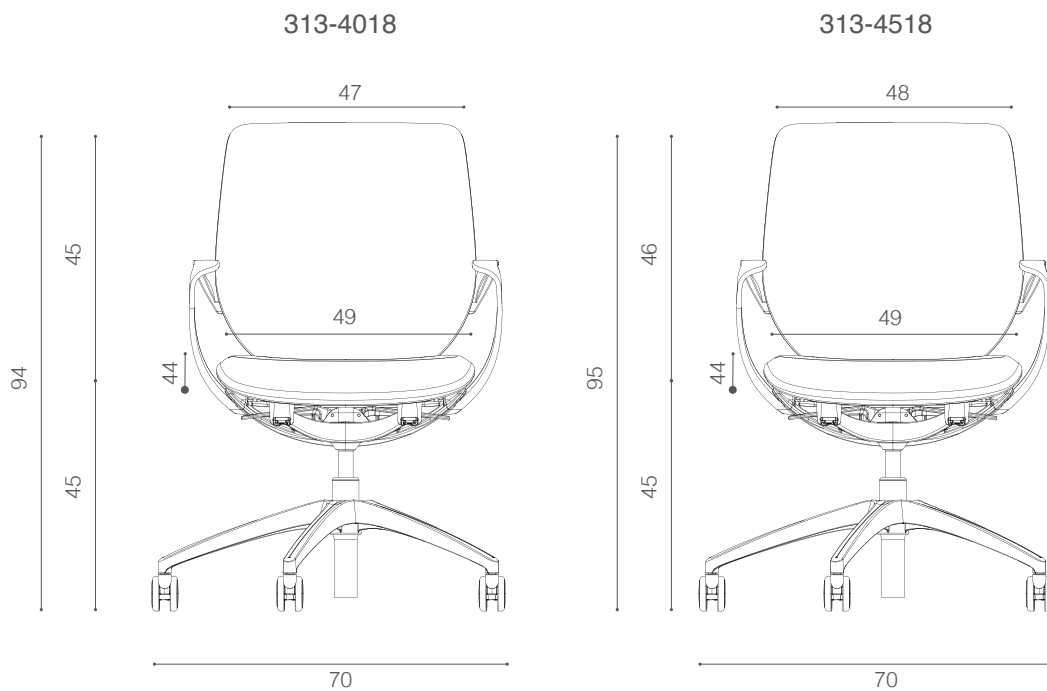
Synchro-Motion

De collectie heeft een automatisch synchro bewegingsmechanisme, speciaal ontwikkeld voor een optimale ondersteuning voor elke gebruiker, altijd.

Aanbevolen werkomgeving

De giroflex 313 is de stoel om te delen, met de zithoogte als enige instelling die nodig is en een perfect ontwerp met een breed assortiment aan opties en accessoires voor verschillende open werkplekken, project- en vergaderruimten waar een premium zitervaring vereist is.

Afmetingen



Armleuning kan
niet later worden
toegevoegd of
verwijderd

giroflex 313	-4018	-4518
Zithoogte belast	45cm	45cm
Totale hoogte	94cm	95cm
Rugleuning hoogte boven zitting	45cm	46cm
Breedte zitting	49cm	49cm
Breedte rugleuning	47cm	48cm
Totale breedte (4-armig voetkruis)	70cm	70cm
Diepte zitting	44cm	44cm
Mechanisme met automatische aanpassing aan het lichaamsgewicht	45-120kg	45-120kg

Modellen en afmetingen (volgens EN 1335) | Afmetingen kunnen per stoel licht verschillen

Technische beschrijving

Automatisch Synchro-Motion mechanisme	<p>In-house ontwikkeling Giroflex, gepatenteerd. Aluminium, afwerking met poedercoating of gepolijst aluminium. Synchroon beweging. Automatische gewichtsaanpassing - 45 - 120kg. Lineaire tegendruk tijdens de volledige mechanische werking. Hellingshoek rugleuning = 0 - 13°. Hellingshoek zitvlak = 0° - 3.7°. Auto Synchro-Motion, vergrendelbaar in volledig rechtopstaande positie. Verhouding zitting/rugleuning = 1:2,7. Vrij zwevend, niet vergrendelbaar.</p>
Voetkruis	<p>4-armige aluminium voetkruis, afwerking met poedercoating of gepolijst aluminium (optie).</p>
Wielen	<p>Zwenkwielen Ø65mm, lastafhankelijk geremd, zwart, volgens EN 12527 en EN 12529 voor harde of zachte vloeren.</p>
Gaslift	<p>Conferentiekolom, niet in hoogte verstelbaar, zithoogte 45 cm. Geïntegreerde eindpositiedemping plus rubberen buffer 8 mm, zwart oppervlak.</p> <p>Optie:</p> <ul style="list-style-type: none">- In hoogte verstelbare kolom, zithoogte 39 - 47cm- Auto-return kolom (draaihoek), zithoogte 44cm, niet in hoogte verstelbaar, basis alleen met glijders
Bedieningselementen	<p>De bedieningselementen zijn makkelijk bereikbaar vanuit de zittende positie. Hendel (links) voor zithoogteverstelling. Hendel (rechts) voor kantelvergrendeling van de rugleuning in volledige rechtopstand.</p>
Zitschaal	<p>Polyamide met 15% glas (PA6 GF15), zwart 810, gestructureerd oppervlak.</p>
Bekledingsplaat zitting	<p>Polypropyleen (PP).</p>
Mesh rug	<p>Uitgesproken ergonomisch ontwerp voor optimale aanpassing en ondersteuning. De mesh RUNNER van Gabriel garandeert optimaal comfort en luchtcirculatie.</p>
Frame rugleuning	<p>Polyamide met 15% glas (PA6 GF15), zwart 810, gestructureerd oppervlak.</p>
Bekledingsplaat rugleuning (alleen beklede rugleuning)	<p>Polypropyleen (PP), zwart 810, gestructureerd oppervlak.</p>
Vorm van zitting en rugleuning Dual-zone zitting	<p>Het voorste deel (ongeveer 1/3 van het zitoppervlak) helt 7° naar voren om de druk op de dijnen te verlichten. Het achterste deel ondersteunt het bekkengebied en voorkomt dat de gebruiker naar voren glijdt.</p> <p>Rugleuning: Uitgesproken ergonomisch ontwerp voor optimale aanpassing en ondersteuning van de rug.</p>

Technische beschrijving

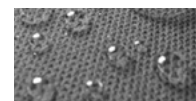
Schuim kussens	PUR-schuim, CFK-vrij Vlamvertragend volgens: <ul style="list-style-type: none">- EN 1021-1:2014- EN 1021-2:2014- CAL TB 117- BS 5852: Deel 2: 1982, Ontstekingsbron 5 (Crib 5) met melamine Schuimhardheid volgens DIN53576c / ISO2439: <ul style="list-style-type: none">- Zitting 270N \pm10%- Rugleuning 270N \pm10% Volumegewicht \sim 60kg/m ³		
Gestoffeerd zit- en rugkussens	Kan ter plaatse (op de werkplek) worden verwisseld.		
Bekledingsmaterialen	Rugleuning van stof: <ul style="list-style-type: none">- Kleuren uit de Runner-collectie (http://www.gabriel.dk)- Driedimensionaal honingraatontwerp- Optimaal dempingseffect en ondersteuning van de rug- Uitstekende luchtdoorlaatbaarheid, optimaal klimaat- 100% PES, OEKO-Tex 100 Gestoffeerde rugleuning en zitting. Stoffen uit de volgende collecties: <ul style="list-style-type: none">- Xtreme (www.camirafabrics.com)- Grano (http://www.climatex.com)- Gaja Classic (http://www.gabriel.dk)- Step (http://www.gabriel.dk)- Select (http://www.gabriel.dk)- Comfort+ (http://www.gabriel.dk)- skai@Palma (http://www.hornschuch.com) Leder uit de Giroflex-collectie. Eigen materiaal van de klant (COM) indien geschikt Zie de webpagina's of de stofstalenkaarten voor gedetailleerde technische informatie over stoffen.		
Poedercoating	Mengverhouding epoxy-polyester poeder \sim 50:50. Kleuren: <ul style="list-style-type: none">- 810 zwart- 812 perl-metallic- 813 alu-metaal		
Armleuningen	Vaste armleuningen, polyamide met 15% glas (PA6 GF15), zwart 810, gestructureerd oppervlak	Vaste armleuningen, gegoten aluminium, afwerking poedercoating of gepolijst aluminium	
	Hoogte van de armlegger boven de zitting:	23cm	23cm
	Vrije breedte tussen de armleuningen:	47,5cm	47,5cm
	Afstand tot voorkant stoel:	15,5cm	16,2cm
	Breedte armpad:	4,7cm	6,5cm
	Lengte armpad:	23,5cm	22,8cm

Configurations

Mesh rugleuning



CleanGuard-zitting



Kleur frame rugleuning en zitting



Frame staal, zwart 810

Frame staal, perl-metallic 812

Frame staal, alu-metallic 813

Frame staal, gepolijst

Kruisvoet



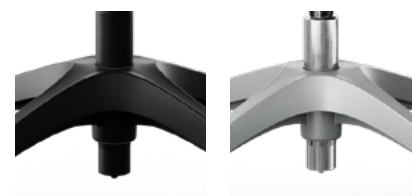
5-armig aluminium, zwart 810

5-armig aluminium, perl-metallic 812

5-armig aluminium, alu-metallic 813

5-armig aluminium, gepolijst

Gaslift



Gaslift Conferentie zwart

Gaslift vast, verchromd

Gaslift in hoogte verstelbaar, zwart

Gaslift in hoogte verstelbaar, verchromd

Gaslift auto-return, zwart

Gaslift auto-return, verchromd

Wielen



Wielen 65 mm voor zachte/harde vloeren

Glijders / Viltglijders

ArMLEuning



Vast, zwart 810

Vast, aluminium steun zwart 810

Vast, aluminium steun perl-metallic 812

Vast, aluminium steun alu-metallic 813

Vast, aluminium steun gepolijst

Bekledingsmaterialen

Mesh rug Runner:

- Kleuren uit de Runner-collectie (<http://www.gabriel.dk>)
- Driedimensionaal honingraatontwerp
- Optimaal dempingseffect en ondersteuning van de rug
- Uitstekende luchtdoorlaatbaarheid, optimaal klimaat
- 100% PES, OEKO-Tex 100
- Vlamvertragend volgens EN 1021-1 &-2, DIN 4102: B1

Gestoffeerde zitting:

Het volledige Giroflex stoffen-, vinyl- en lederassortiment is verkrijgbaar voor giroflex 313.

Gedetailleerde informatie over stoffen vindt u in de Giroflex prijslijst.

Certificeringen

en milieu

Certificeringen:

- EPD
- GREENGUARD Gold
- GS-certificaat (EN1335-1/-2 Type B)

Basisversie van giroflex 313				
Recyclebare materialen	Materiaal	Rugleuning van stof	Gestoffeerde rugleuning	Recyclebaar
Gaslift en stalen onderdelen	Fe	11,2%	10,3%	100%
Aluminium	Al	39,4%	36,5%	100%
Textiel	PUR CFC-free	4,5%	7,3%	100%
Kunststof	PP / PA	39,3%	40,7%	100%
Hout	-	-	-	-
Onderdelen (bijv. wielen)	PA / Fe	3,6%	3,3%	50%
Bekledingsmaterialen		2,1%	1,9%	Up to 100%
Totaal gewicht		11,7kg	12,6kg	

Alle kunststofonderdelen zijn geïdentificeerd volgens ISO/DIS 11469 (identificatie van specifieke types).

Kunststoffen: Aandeel gerecycled materiaal van "niet-zichtbare onderdelen" tot 100%.
CO₂-neutraal label beschikbaar op verzoek van de klant.